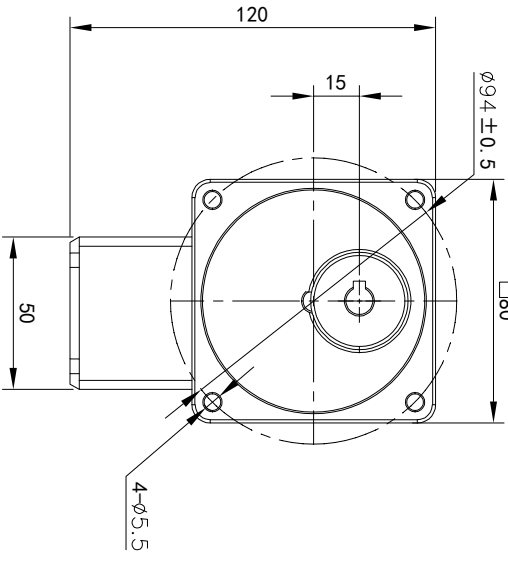
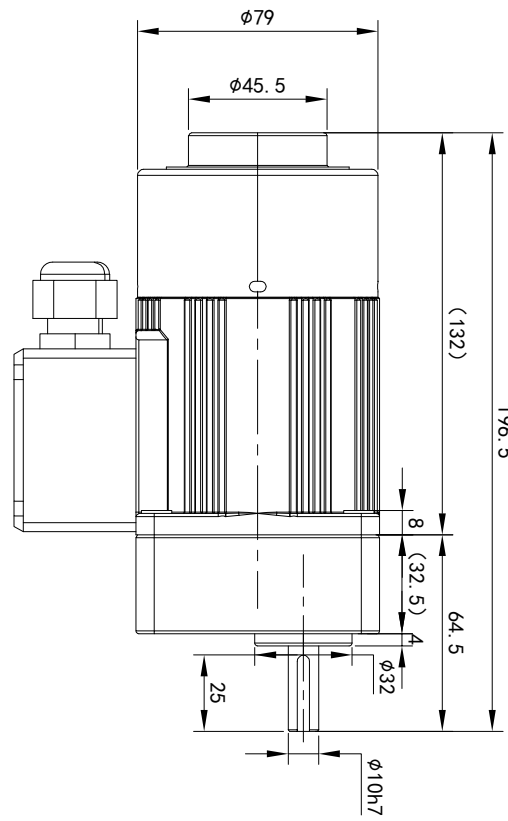
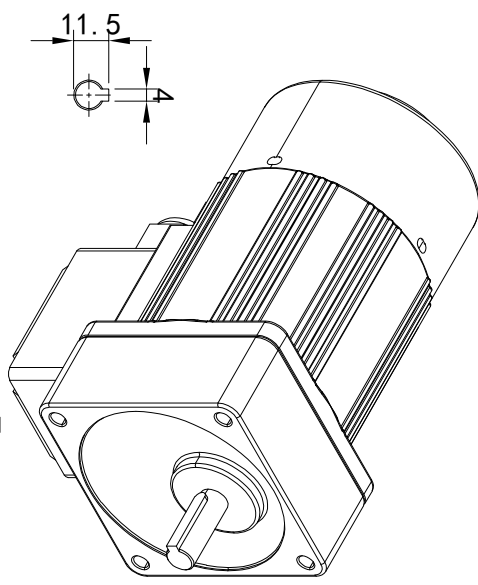
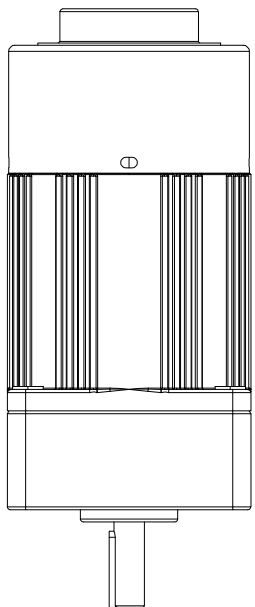


速比	25W / 30W										转矩单位换算: (kgf · cm × 9.8 ÷ 100) = N · m (牛·米)										
	3	5	7.5	10	12.5	15	18	20	25	30	36	50	60	75	90	100	120	150	180	250	300
转速 $\omega$ /G/M/D	500	300	200	150	120	100	83	75	60	50	41	30	25	20	16	15	12.5	10	8.3	6	5
转速 $\omega$ /G/M/D	600	360	240	180	144	120	100	90	72	60	50	36	30	24	20	18	15	12	10	7.2	6
转速 $\omega$ /r · min	4.5	7.6	11.8	14	18.6	22.5	24.5	26.8	34.5	41.2	49.4	61.8	69.8	78.5	78.5	78.5	78.5	78.5	78.5	78.5	78.5

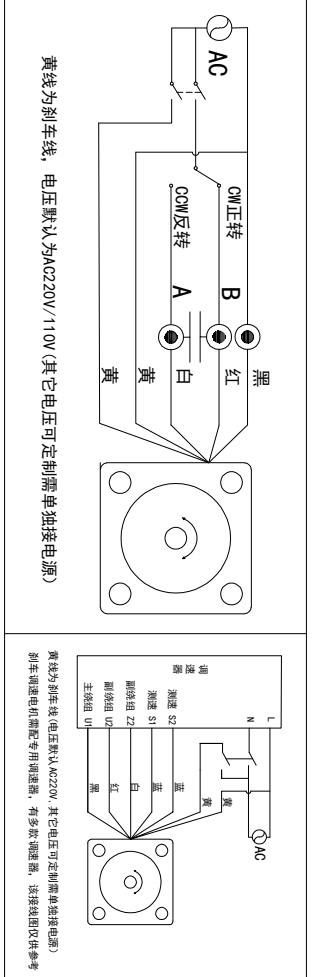
# 型号: 41K25RGN-A(C) MT+4GN3-15K



**电机参数**  
 功率: 25W - 30W  
 电机额定扭矩:  
 0.5 - 1.97kg · cm  
 电压: 单相220V 4P  
 频率: 50Hz - 60Hz

**减速机参数**  
 减速比: 参阅上方表格  
 转速: 参阅上方表格  
 扭矩: 参阅上方表格

请签字 (章) 回传  
 Please sign (seal) to return the call



标记	处数	分区	更改文件号	签名	年月日	选型技术号	www.oubang-motor.com	视图方式	重量	比例	41K25RGN-A(C) MT+4GN3-15K
设计	校对	审核	工艺	标准	版本						
<b>浙江欧邦电机有限公司</b> 微型感应减速机											

修改/附件登记  
 旧版版本号  
 版别号  
 日期