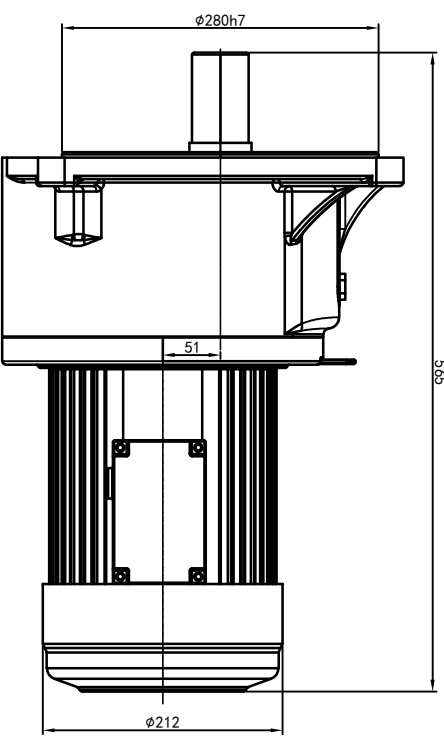
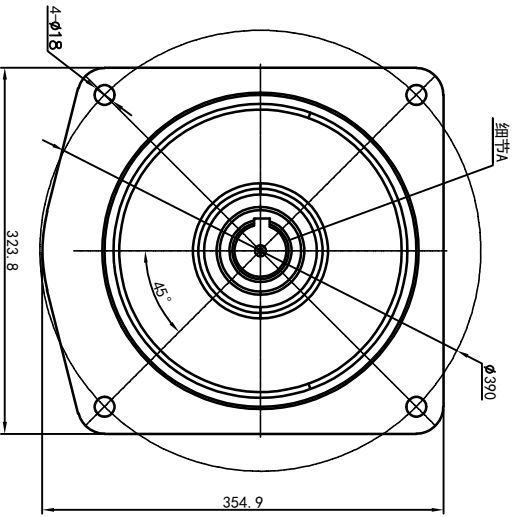
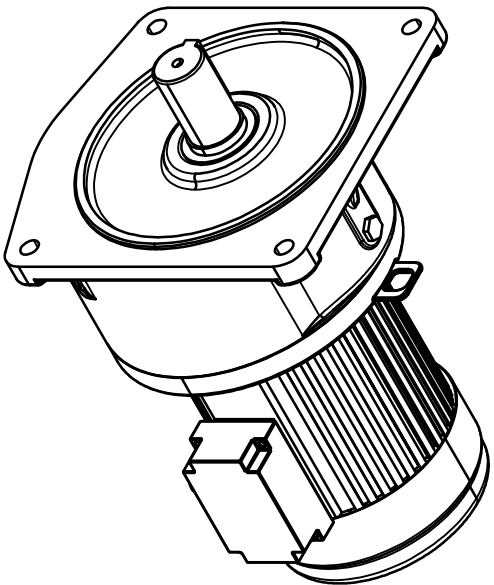
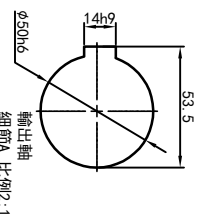
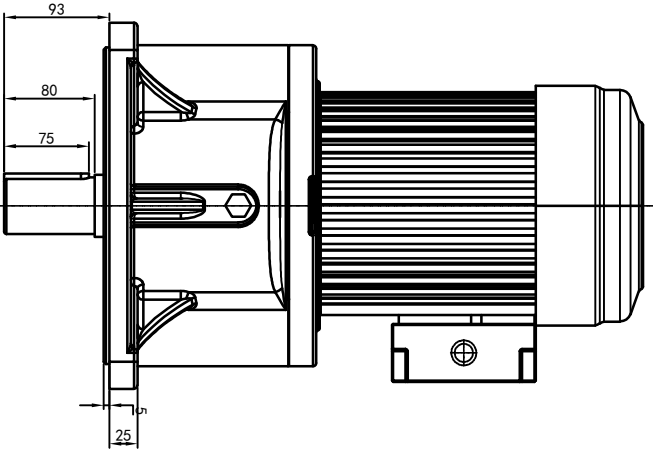
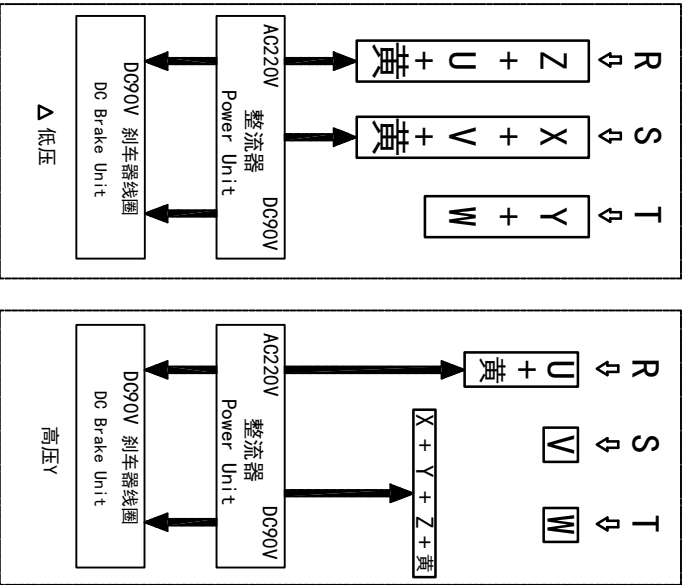


# 型号: GV-50-2200-i-S-B-G2-RD



功率: 2.2kw (3HP)  
 极数: 4P  
 电压: 3相220V/380V  
 接法: Δ / Y  
 频率: 50Hz/60Hz  
 减速比: 50~90  
 扭矩: 637.98~1107.4 Nm

接线盒方向与入线口方向		卧式-排气孔方向		设计		OUBANGS		浙江欧邦电机有限公司							
G1-左方向	G2-右方向	G3-上方向	G4-下方向	Q1 标准	Q2 轴向上	Q3 倒装	Q4 轴向下	设计	重量						
LD	LI	RD	RI	UL	UR	DL	DR	0.H.W	91.10KG						
LF	LB	RF	RB	TF	TR	DF	DB	2023/9/15	1:7						
功率: 2.2kw (3HP)				极数: 4P				标准文件号		签名	年月日	选型技术号	视图方式	比例	GV 立式小齿轮马达
电压: 3相220V/380V				接法: Δ / Y				版本		V1.0			共 1 张 第 1 张	A4	
频率: 50Hz/60Hz				减速比: 50~90				批准							
扭矩: 637.98~1107.4 Nm				工艺											